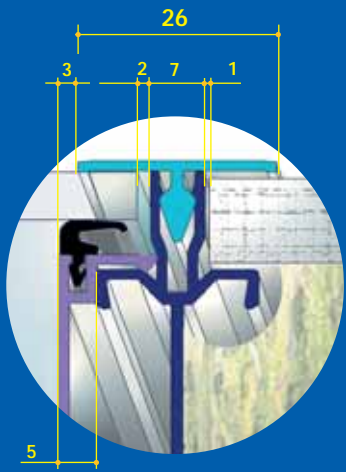


LE CHOIX DES CLOISONNEURS®

THE CLOISONNEURS'® CHOICE

ABCD

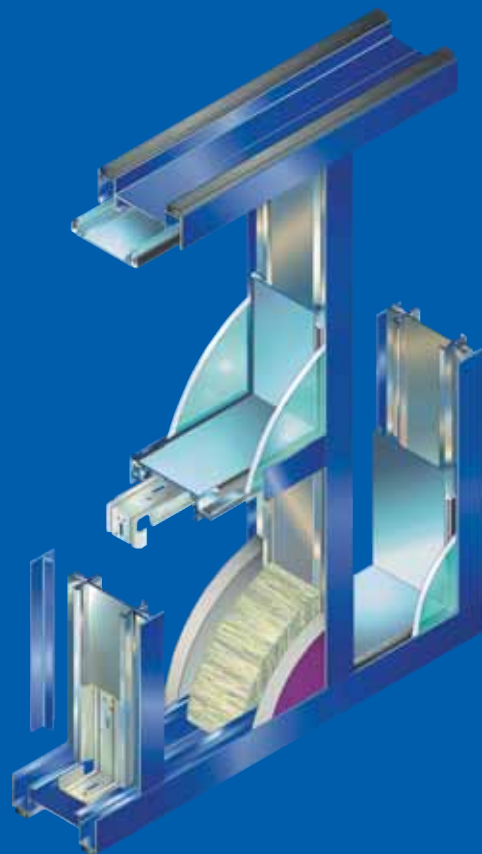
I N T E R N A T I O N A L



PARTITION®

Cloison démontable

Demountable partition



DOCUMENTATION TECHNIQUE

TECHNICAL DOCUMENTATION

Accessoires Accessories

Joint mousse
Adhesive seals

sous faux-plafonds
under
suspended ceilings
D A10320 (10x3)
pour surfaces dures
for hard surfaces
D A80810 (8 x 8)



Joint pour vitrage de
Seals for glazing from

- 5 mm
D JOVLJ5
- 7 mm
D JOVLR6
- 9 mm
D JOVLB8



Vis de 3,9x13
3,9x13 screw
D V3913U



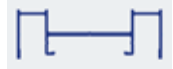
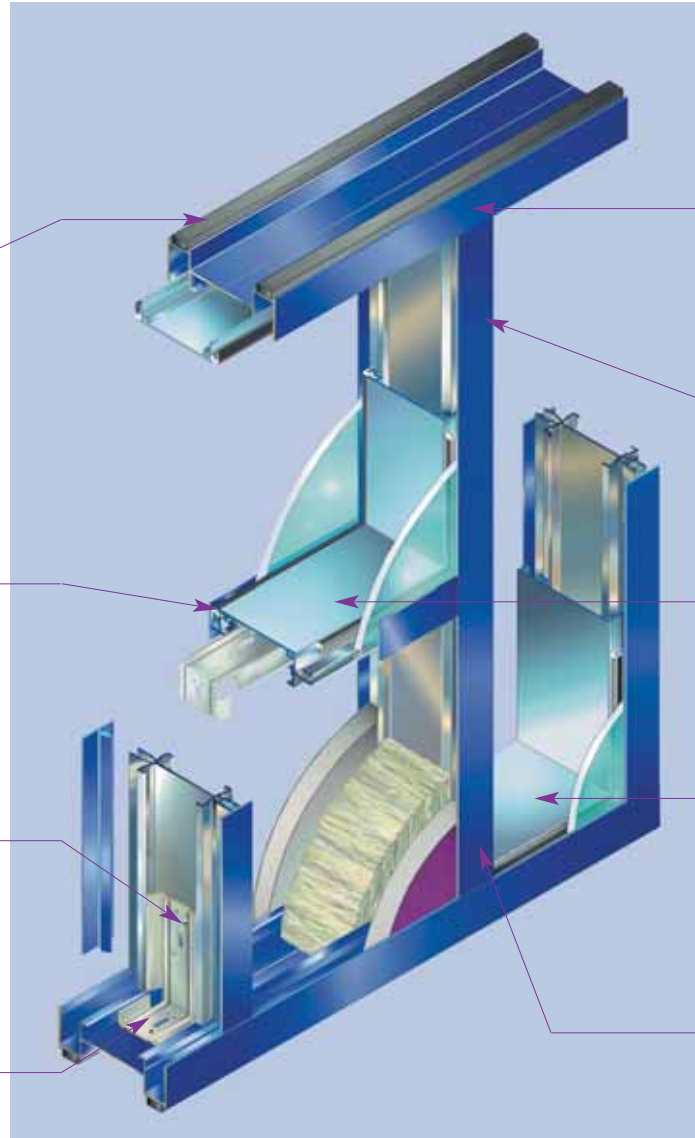
Equerre
d'assemblage
Connecting
bracket
D EPDIAL



Profils aluminium Aluminium profiles

Echelle : 1/4

Scale : 1/4



Lisse de 26
26 mm runner
P L26



Poteau de 22
22 mm post
P POT



Pareclose double vitrage
Double glazing cover plate
D PDV



Pareclose simple vitrage
Single glazing cover plate
D PSV



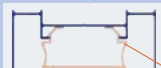
Couvre-joint plat de 26
26 mm flat joint cover
P CJ2

Variante Variations

Lisses de 1,5 mm
1,5 mm runners

fermées closed

Lisse de 60 mm
60 mm runner
L L62



2 écarteurs alu
2 aluminium spacers
D ECAALU

Lisse de 40 mm
40 mm runner
D L72



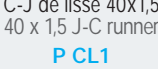
1 écarteur alu
1 aluminium spacer
D ECAALU

ouvertes open

Lisse intérieure
Interior runner
N LIN



C-J de lisse 40x1,5
40 x 1,5 J-C runner
P CL1



Echelle : 1/4

Scale : 1/4

Lisses et couvre-joints de 40 x 5
40 x 5 mm runners and joint covers

fermées closed

Lisse de 40x5
40x5 mm runner
D L72



C-J de 40x5
40x5mm J-C
P CJ5

ouvertes open

C-j de lisse 40 x 5
40 x 5mm runner J-C
D CL5

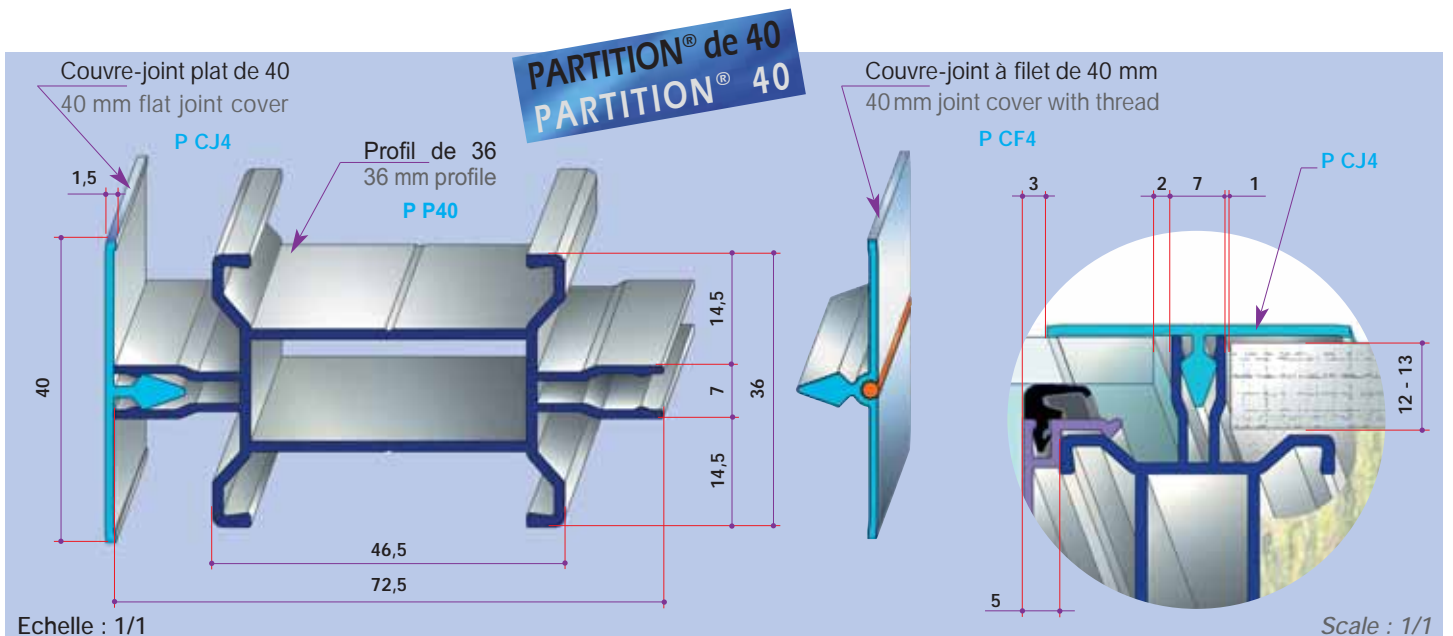
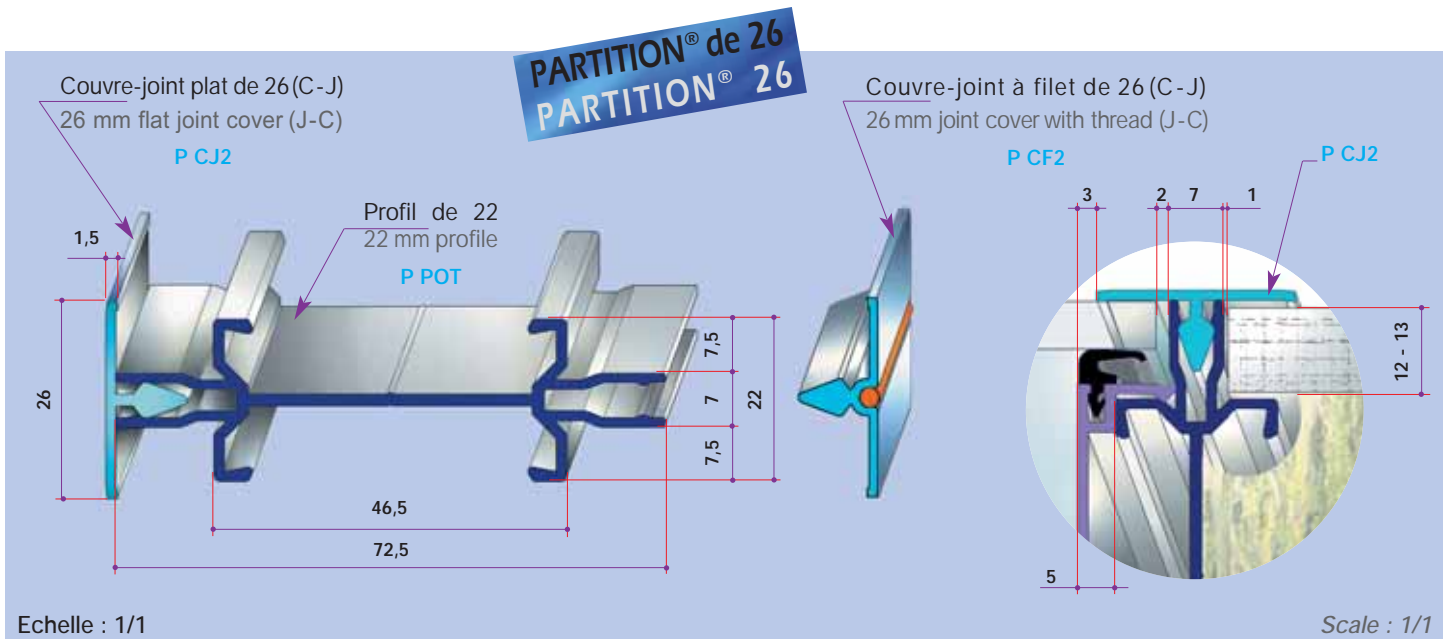


Echelle : 1/4

Scale : 1/4

PARTITION® Cloison démontable

Demountable partition

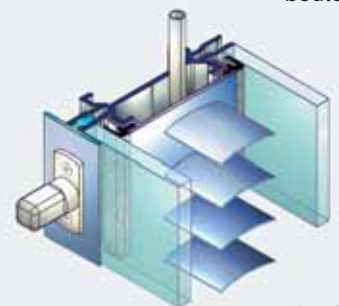
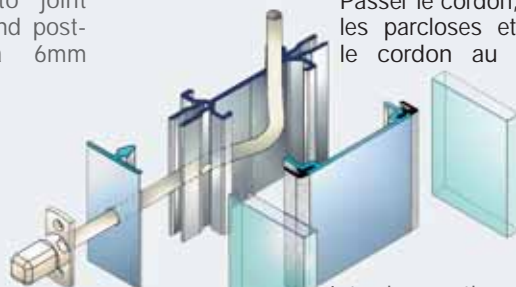


Percer le couvre-joint et le poteau avec un foret de Ø 6.

Drill into joint cover and post with a 6mm Ø drill.

Passer le cordon, poser les parclozes et relier le cordon au boîtier.

Fixer le bouton.



Pose de stores vénitiens orientables
Setting up rotating venetian blinds

Introduce the cord, install cover plates and connect the cord to the compartment.

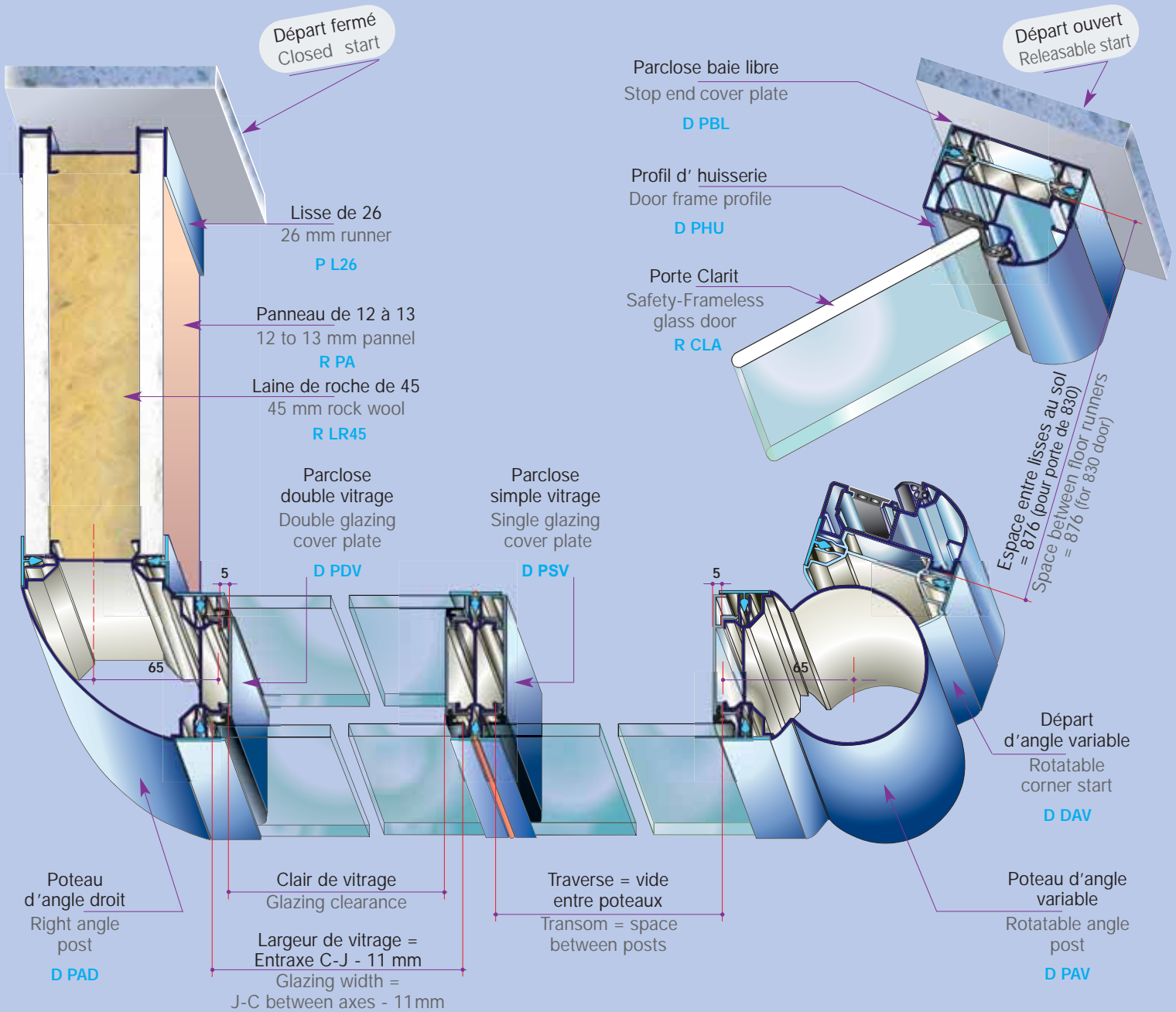
Fix the knob.

Coupe horizontale

Horizontal section

Echelle : 1/3

Scale : 1/3



COTATIONS

* dimensions standard
* standard dimensions

LARGEURS

WIDTHS

Entraxe C-J } = panneau } 1209* + 9 = 1209*
J-C between axes } = panel }

P 26 

P 40 

PANNEAUX
PANELS

1209* (Entraxe C-J J-C between axes) - 9 = 1200*

VITRAGE
GLAZING

1209 - 11 = 1198

STORES
BLINDS

1209* - 37 = 1172

1209* - 51 = 1158

TRAVERSE
TRANSOM

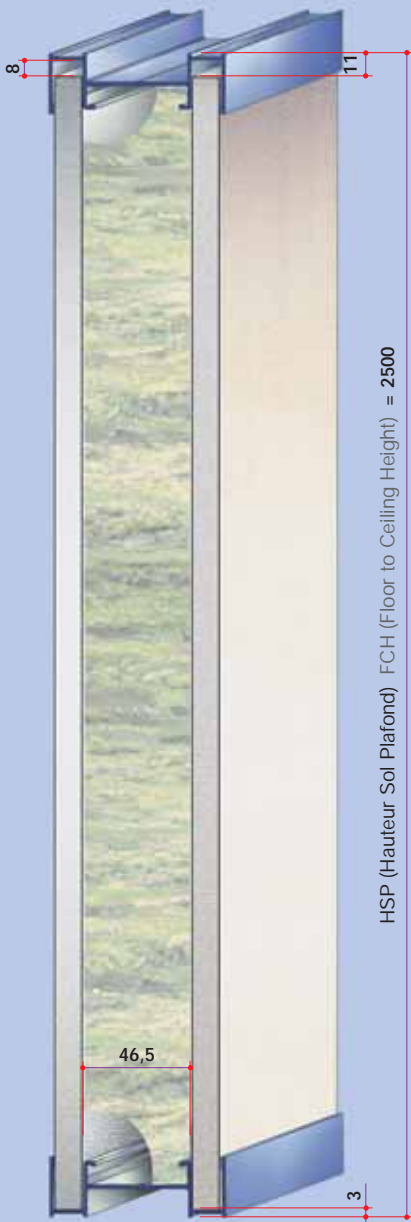
1209* - 22 = 1187

1209* - 36 = 1173

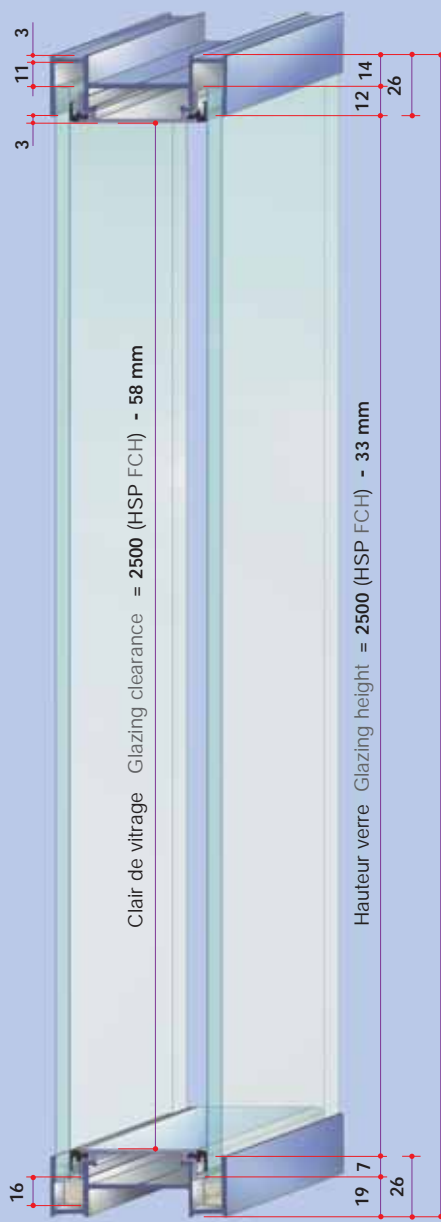
Coupes verticales Vertical sections

Echelle : 1/3

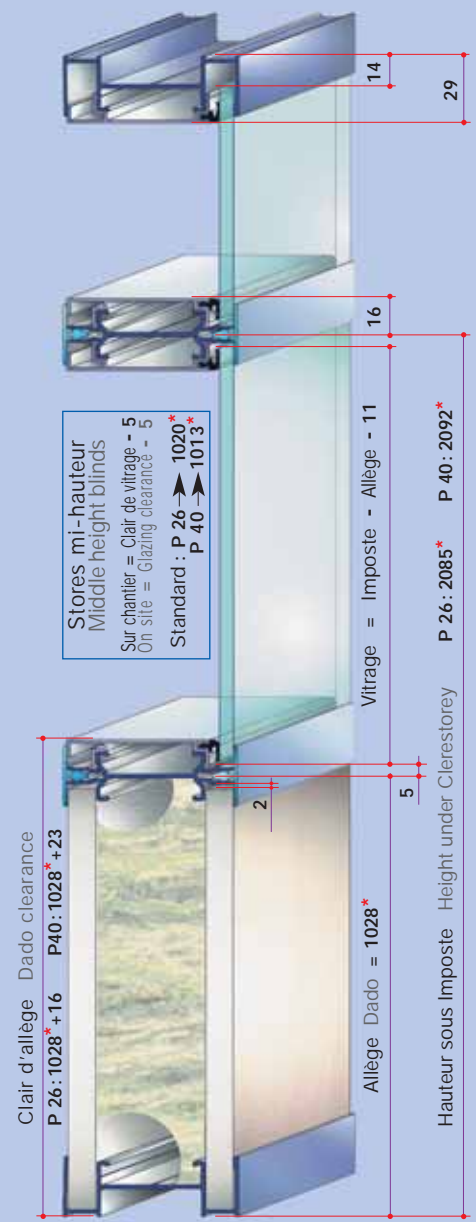
Scale : 1/3



Plein toute hauteur
Solid full height



Vitré toute hauteur
Full height glazing



Vitré mi-hauteur + Imposte vitrée
Half glazed + Clerestory glazing

Stores mi-hauteur
Middle height blinds
Sur chantier = Clair de vitrage - 5
On site = Glazing clearance - 5
Standard : P 26 → 1020*
P 40 → 1013*

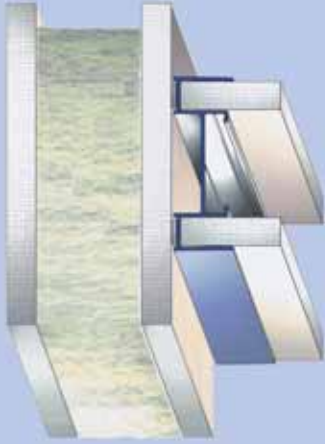
HAUTEURS		HEIGHTS		Hauteur de porte } = 2040 *		HSP = Hauteur Sol Plafond } = 2500 FCH Floor to Ceiling Height	
TOUTE HAUTEUR	ALLÈGE → Sol / Plafond = 1028*	P 26	P 40	IMPOSTE → Sol / Plafond	P 26	P 40	
FULL HEIGHT	DADO → Floor / Ceiling			CLERESTOREY → Floor / Ceiling			
2500 - 14 = 2486	panneau sous panel under	1028* - 8 = 1020		panneau sous panel under	2085* - 8 = 2077	2092* - 8 = 2084	
2500 - 33 = 2467	vitrage sur glazing over	2500 - 1028* - 19 = 1453		panneau sur panel over	2500 - 2085* - 15 = 400	2500 - 2092* - 15 = 393	
2500 - 63 = 2437	stores sur blinds over	2500 - 1028* - 50 = 1422	2500 - 1028* - 57 = 1415	vitrage sous glazing under	2085* - 25 = 2060	2092* - 25 = 2067	
				vitrage sur glazing over	2500 - 2085* - 19 = 396	2500 - 2092* - 19 = 389	
				stores sous blinds under	2085* - 50 = 2035	2092* - 57 = 2035	

Compte tenu des variations possibles de hauteur sol/plafond, nous vous recommandons de prendre les dimensions précises après la pose de l'ossature.
Since floor to ceiling height variations may occur, it is recommended to take precise measurements after setting up the structure.

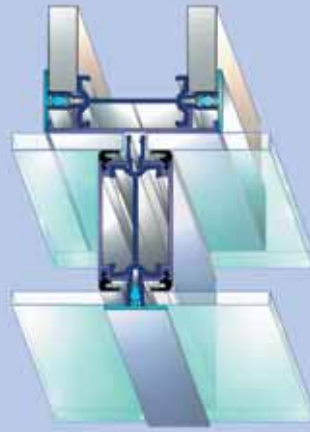
Assemblages Joints

Echelle : 1/3

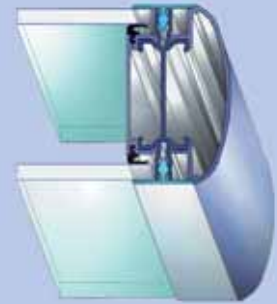
Scale : 1/3



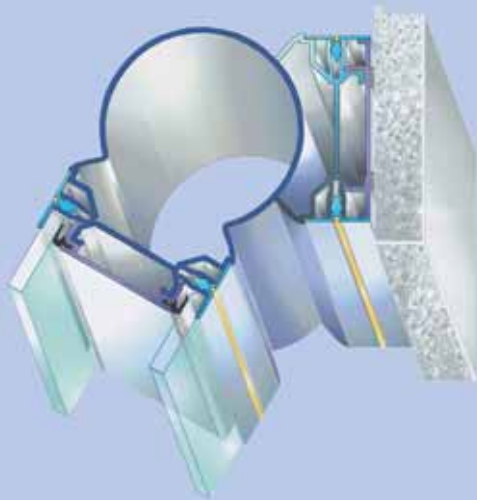
Départ en T sur cloison pleine
T-shaped start on solid partition



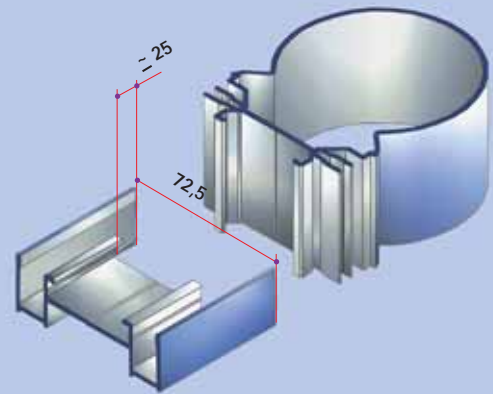
Départ en T sur cloison vitrée
T-shaped start on glazed partition



Poteau de terminaison demi-lune
Crescent moon end post



Départ de mur avec angle de 0 à 90°
Wall start with angle between 0 and 90°



Découpe de lisse sur poteau d'angle ou huisserie
Runner cutting on corner post or door frame



Descriptif technique

Pour architectes, bureaux d'études,
maître d'ouvrages, entreprises de second-oeuvre...

Cloison démontable de 75 mm d'épaisseur environ, pour bureaux, ateliers...

Agréée CERFF, sa structure intérieure et extérieure sera en aluminium de type Partition® d'ABCD International ou similaire. Les profilés apparents seront anodisés naturel, laqués blanc (RAL 9010) ou gris chiné (sur stock), ou à choisir dans la gamme de coloris RAL etc.

Les lisses hautes et basses en forme de "U" auront des ailes de 26 mm, 40 mm ou 60 mm pour absorption maximale des faux niveaux.

En variante, une lisse intérieure permettra de positionner en partie haute des cimaises porte-tableaux, tablettes...

Les couvre-joints minces et plats de 26 x 1,5 mm, soulignés sur demande d'un filet couleur, seront directement clippés sur une ossature à âme unique pour les hauteurs de cloisons allant jusqu'à 2,70 m (Partition® de 26). Au delà et jusqu'à 3,20 m, le poteau sera tubulaire (Partition® de 40) avec son couvre-joint de 40 x 1,5, éventuellement agrémenté du filet couleur.

Les cloisons seront de type plein ou vitré toute hauteur, vitré sur allège, mi-hauteur ou en imposte avec une isolation phonique testée en laboratoire, de 39 dB minimum.

- **Les parties pleines** : composées de deux plaques de plâtre de 13 mm revêtues de vinyle de différent coloris au choix, comprendront un matelas de laine minérale de 45 mm.

- **Variante** : 2 panneaux d'aggloméré de bois surfacés mélaminés de 12 mm d'épaisseur.

- **Les vitrages** : simples ou doubles de 5 à 8,8 mm d'épaisseur, sécurisés sur demande, seront situés au droit des panneaux et pourront intégrer des stores vénitiens de couleurs variées.

Les huisseries de section arrondie recevront indifféremment des portes bois, verre sécurit ou à encadrement aluminium en simple ou double vitrage pour stores intégrés.

Les paumelles de même finition que les profils seront réglables en hauteur et réversibles droit - gauche.

L'étanchéité sera assurée en périphérie, selon le support, par deux joints mousse adhésifs posés sur les lisses.

Des joints caoutchouc seront clippés sur les 3 rives d' huisserie, sur les profils pareclozes et châssis recevant les vitrages.

Des plinthes et poteaux électriques pourront être, sur demande, intégrés aux cloisons créant sur les deux faces une double canalisation pour le passage des cables.

Cette canalisation pourra recevoir, par clippage, prises et appareillages standards (Mosaic from Legrand...) ou un couvercle aluminium dont la couleur peut être différenciée du support. Des demi-goulottes assorties pourront être fixées au mur ou incorporées dans des doublages muraux.

Specifications

For architects, designers,
site managers, refurbishing firms...

Demountable system, 75 mm thick, for offices, workshops... CERFF approved, its internal and external structure will be all in aluminium such as ABCD'S International Partition® or similar. Visible profiles will be silver anodised, white paint finish (RAL 9010) or grey fleck (in stock), or a choose of RAL colour range etc.

Runners : ceiling and floor "U" shaped runners will be 26 mm, 40mm height or 60 mm for maximal height adjustment.

As an extra, an inner upper runner could carry a suspension rail for picture hooks, shelf support hooks...

Joint covers will be thin and flat (26 x 1,5 mm) and lined, on request, with a colour thread.

They are directly clipped on one core stud for partitions up to 2,70 m (Partition® 26).

Over that height and up to 3,20 m, use the tubular stud (Partition® 40) with its 40x1,5 mm joint cover, possibly lined with a colour thread.

Partitions will be solid or full height glazing, glazed above dado panel, half glazed or clerestorey glazing with a minimum of 39 dB laboratory tested acoustic insulation.

- **Solid partitions** : made of two 12,5 mm plasterboard panels covered with vinyl of different colours, incorporate a 45 mm mineral wool.

- **Variation** : 2 panels of 12 mm thick melamine - faced chip board.

- **Glazing** : single or double 5 to 8,8 mm thick glazing, safety glass on request, will be of offset type for coloured built-in venetian blinds.

Door frames with a rounded section will indifferently carry wooden leaves, frameless safety glass door or single or double glazing frames for built - in blinds.

Hinges matched to the profiles will be adjustable in height and reversible right to left.

Airtightness will be assured on the periphery, according to partition supports, by two adhesive foam seals on the runners. Rubber joints will equip door frames (3 sides), cover plates and frames for glazing.

Electrical skirtings and posts could be, on request, incorporated into partitions to create on both sides a double rail for wire passing through.

Plugs and standard equipments (Mosaic from Legrand...) or aluminium covers, whose colour could be different to the support, will be directly clipped on to the rail.

Matched electrical half rails could be fixed on wall or incorporated in linings.



PARTITION®

Cloison démontable

à structure entièrement aluminium pour bureaux, ateliers etc.

Un produit complet permettant la réalisation de tout module de cloison et pouvant recevoir tout type de porte, des stores vénitiens, des goulottes et demi-goulottes électriques, des cimaises...

Une pose rapide, grâce au montage frontal des panneaux et vitres et au clippage direct des couvre-joints sur les montants et poteaux d'angles. L'approvisionnement est accéléré par la disponibilité de stocks importants à Paris, Marseille, ainsi que dans certaines métropoles étrangères, de profils aluminium dans 3 finitions : anodisé naturel, laqué blanc (RAL 9010) et gris chiné.

Une esthétique raffinée, liée aux couvre-joints effilés, éventuellement agrémentés de filets couleurs (20 coloris en stock) et aux arrondis des poteaux d'angles et huisseries.

Cloison démontable agréée CERFF. Certificat de conformité délivré par le CEBTP (Centre d'Etudes du Bâtiment et des Travaux Publics). P.V. n° B222.9.072*

* Ensemble d'essais de montage, d'étanchéité à la lumière, mécaniques (choc sur cloison, 70 000 battements de portes...), acoustiques...

Isolation phonique : • cloison pleine : 42 dB
• bloc-porte bois standard : 31dB • cloison vitrée sur allège : 39 dB

Demountable partition

with an all aluminium structure for offices, workshops etc.

An exhaustive product to build any partition module and fit any kind of doors, venetian blinds, electrical rails and half rails, suspension rails ...

A quick installation, thanks to the frontal fitting of panels and glazings and to the straight clipping of joint covers on studs and angle posts. delivery time is shortened by large stocks of aluminium profiles in Paris, Marseille, and in some other main foreign towns, available in 3 colours silver anodised, white paint finish (RAL 9010) and grey fleck.

An attractive appearance, thanks to thin joint covers optionally lined with colour threads (20 colours in stock) and to radiused angle posts and door frames.

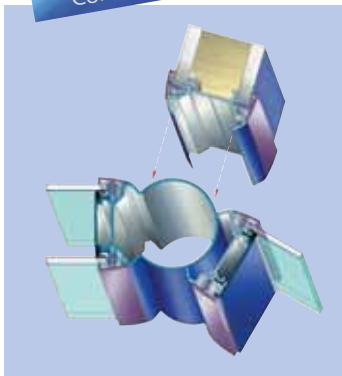
Demountable partition CERFF approved. Certificate of conformity delivered by the CEBTP (Building and Civil Engineering Research Centre). Report n° B222.9.072*

* Range of installation tests, light tightness, mechanical (shock-resistance, 70 000 door bangings...), acoustical...

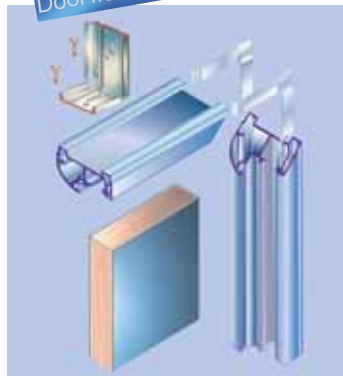
Acoustic insulation : • solid partition : 42dB
• standard wooden door : 31dB • glazed above dado panel : 39dB



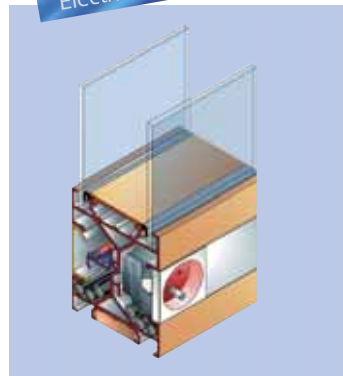
Poteaux d'angles
Corner posts



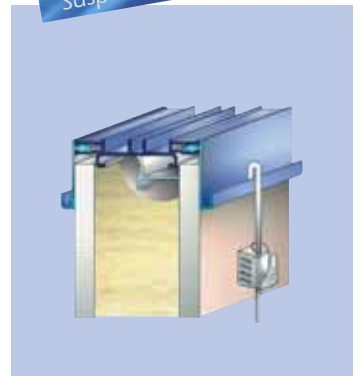
Huisseries et portes
Door frames & doors



Plinthes électriques
Electrical plinths



Cimaises
Suspension rails



ESPACE OPTIMUM

Agencements Bureaux et Industries

Optimisez vos espaces

35, chemin de Grillet 42700 FIRMINY
Tél. : 04 77 61 90 14 - Tél. portable : 06 78 41 24 64 - Fax : 04 77 61 90 42
E-mail : andre.fournier@espace-optimum.fr

www.espace-optimum.fr